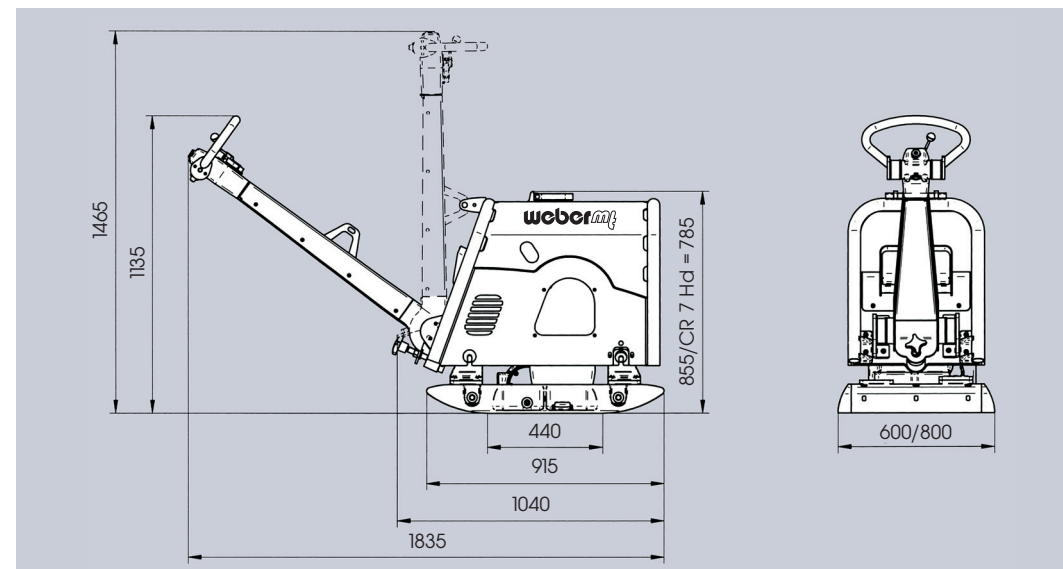


Technické údaje

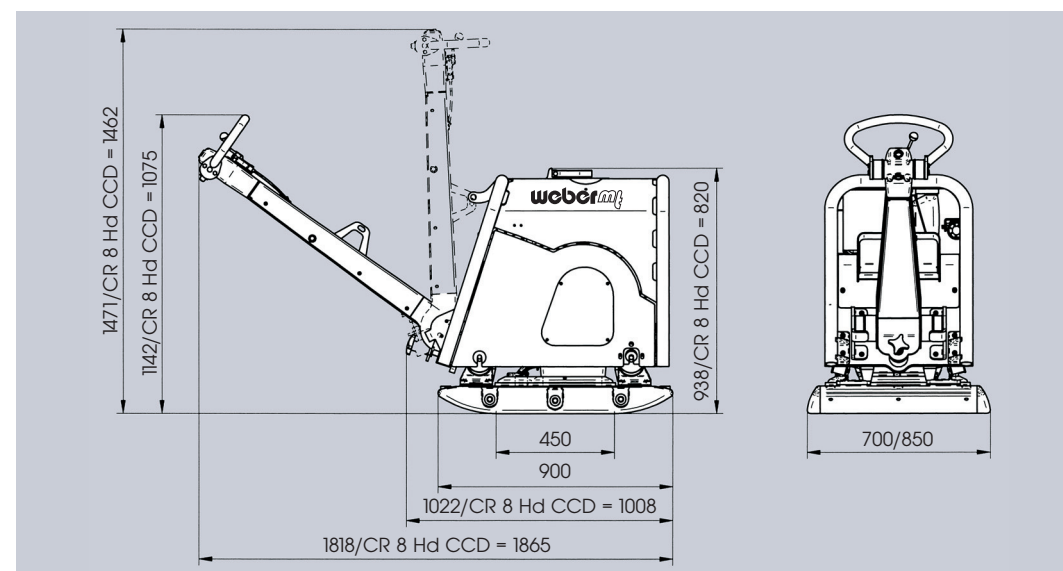
Typ		CR 7 / CR 7 CCD	CR 7 Hd
Provozní hmotnost dle CECE	kg	478 / 480	437
Odstředivá síla	kN	60	60
Frekvence	Hz	65	65
Šířka hutnicí desky	mm	600 / 800*	600 / 800*
Motor		Vznětový Lombardini 15 LD 440	Zážehový Honda GX 390
Max. výkon dle DIN 70020	kW (ks)	8,1 (11)	9,6 (13)

* Pracovní šířka s přídatnými deskami.



Typ		CR 8 / CR 8 CCD	CR 8 Hd CCD
Provozní hmotnost dle CECE	kg	587 / 589	524
Odstředivá síla	kN	74	74
Frekvence	Hz	64	64
Šířka hutnicí desky	mm	700 / 850*	700 / 850*
Motor		Vznětový Hatz 1 D 81 Z	Zážehový Honda GX 390
Max. výkon dle DIN 70020	kW (ks)	11,0 (15,0)	9,6 (13,0)

* Pracovní šířka s přídatnými deskami.



Nabídka volitelného příslušenství:
Plastová tlumící deska.
Přídavné desky (pracovní šířka 800 mm).
Výrobce si vyhrazuje právo na změnu těchto údajů.



Nabídka volitelného příslušenství:
Plastová tlumící deska.
Přídavné desky (pracovní šířka 850 mm).
Výrobce si vyhrazuje právo na změnu těchto údajů.



Symbol pokroku



Reverzní vibrační desky CR 7 / CR 8

weberm

**PHOENIX
ZEPPELIN**

Phoenix-Zeppelin, spol. s r. o., Lipová 72, 251 70 Modletice
tel.: 266 015 290, 724 062 852, 602 376 172, fax: 266 015 360

CR 7 / CR 8

Pokrok a kvalita dostaly novou podobu



Vibrační desky s obousměrným pohybem (reverzní) CR 7 a CR 8 vznikly na základě intenzivního vývoje a výzkumu Weber MT a spolupráce se známými průmyslovými designéry. Koncepce návrhu spolu s kvalitou zpracování jsou zárukou dlouhé životnosti a vyšší bezpečnosti práce. Všechny vibrační desky úspěšně prošly náročnými zkouškami ve stejných podmínkách, jaké je čekají při každodenní práci na stavbách.

Vibrační desky CR 7 a CR 8 nastavují novou úroveň kvality - odrážejí tím filozofii firmy Weber MT vyvíjet a vyrábět stroje s optimálním poměrem ceny a výkonu.

Odstředivá síla 74 kN u CR 8 a 60 kN u CR 7 svědčí o jejich vynikajících vlastnostech. Elektrický startér, optimalizované provozní parametry strojů, dokonalé zhuštění a minimum vibrací přenášených na ovládací rukojeť - to jsou prvky zvyšující jak komfort obsluhy, tak

produktivitu práce. Šířka hutnicí desky může být zvětšena montáží přidavných desek.

Vibrační desky CR 7 CCD, CR 8 CCD a CR 8 Hd CCD jsou vybaveny novým systémem pro plošné měření zhušťování COMPATROL®. Jedna z výhod této inovace firmy Weber MT spočívá v dosažení stejnoměrného zhuštění po celé ploše. Pokud zůstanou některá místa nedostatečně zhuštěná, není problém je vyhledat a dohnutit.



Bezpečnost a komfort.

Plynulé hydraulické ovládání rychlosti a směru pojezdu s funkcí „mrtvého muže“.

Držadlo s tlumením vibrací významně snižuje množství vibrací přenášených na ruce/paže obsluhy.



Vše pod kontrolou.

Displej systému měření zhuštění (CCD), elektrický spouštěč, počítadlo provozních hodin, kontrolky dobíjení a tlaku oleje.



Provozní spolehlivost a snadná údržba.

Díky odstředivé spojce s automatickým seřizováním, odpadá nutnost pravidelného napínání klínového řemenu.

Prvky zvyšující provozní bezpečnost a spolehlivost stroje

- Ochranný rám a motor opatřený krytem.
- Ještě snadnější přístup ke všem místům údržby.
- Velké sklápěcí závěsné oko umožňuje bezpečné a rychlé nakládání stroje.
- Výškově nastavitelná vodicí tyč.
- Odpružené držadlo potažené pryží.



weber *mt*

Symbol pokroku